



BDR THERMEA GROUP

BAYMAK AQUA BOYLER AKÜMÜLASYON VE BUFFER TANKLARI



Montaj ve Kullanma Kılavuzu

DEĞERLİ MÜŞTERİMİZ;

Lütfen cihazınızı kullanmaya başlamadan önce bu kılavuzu okuyunuz.

Firmamız tarafından dönemsel olarak Yetkili Servis bilgilerinde değişiklikler yapılabilmektedir. Güncel Yetkili Servis bilgilerine www.baymak.com.tr web sayfasında yer alan " Yetkili Servisler " bölümünden ulaşabilirsiniz.

Cihazınızın ilk çalıştırmasını mutlaka Baymak Yetkili Servisine yaptırınız. Aksi takdirde cihazınız garanti kapsamı dışında kalır.

Bu cihazlar için Gümrük ve Ticaret Bakanlığı Tüketicinin Korunması ve Piyasa Gözetimi Genel Müdürlüğü tarafından belirlenen kullanım ömrü 10 yıl'dır. İlgili yasa gereği üretici ve satıcı firmalar bu süre içerisinde cihazların fonksiyonlarını yerine getirebilmesi için gerekli yedek parça bulundurma ve cihaza servis yapılmasını sağlamayı taahhüt eder.

Bu cihaz, aşağıda belirtilen direktifler doğrultusunda CE işaretini taşımaktadır;



BDR THERMEA GROUP

GENEL MERKEZ

Orhanlı Beldesi Orta Mahalle, Akdeniz Sok. No: 8

Tuzla 34959 - İSTANBUL

Tel: +90 216 581 65 00

Faks: +90 216 304 20 13

E-mail: musterihizmetleri@baymak.com.tr

baymak.com.tr



İÇİNDEKİLER

1. Baymak Boyler Ürün Tanımı	4	13. Boylerler Arıza Arama Tablosu.....	21
2. Baymak 80-200 Lt Tek ve 160-200 Lt Çift Serpantinli Boylerler	5	14. Baymak Boyler ve Akümülyasyon Tankları İçin Önemli Uyarılar	22
3. Baymak 300-1000 Lt Tek ve Çift Serpantinli Boyler.....	6	15. Baymak Buffer Tankları Ürün Tanımı	23
4. Baymak Boyler Teknik Tablosu.....	7	16. Baymak 80-160 Litrelik Buffer Tankı.....	24
5. Baymak Hızlı Boylerler.....	8	17. Baymak 80-160 Litrelik Buffer Tankı Teknik Resmi	25
6. Baymak Akümülyasyon Tankları	9	18. Baymak Buffer Tankları Montaj Talimatı	26
7. Baymak Boylerler Teknik Parametre ve Ürün Fişleri.....	10	18.1 Buffer Tanklarının Montaj Alanına Ulaştırılması.....	26
8. Baymak Tek Serpantinli Boylerler Ölçü Tablo	11	18.2 Buffer Tanklarının Montajı	26
9. Baymak Çift Serpantinli Boylerler Ölçü Tablosu	12	19. Baymak Buffer Tankları İçin Önemli Uyarılar.....	27
10. Baymak Akümülyasyon Tankları Ölçü Tablosu....	13	20. Montaj Kontrol Listesi	28
11. Baymak Hızlı Boylerler Ölçü Tablosu.....	14		
12. Baymak Boyler Montaj Talimatı.....	15		
12.1 Boylerlerin Montaj Alanına Ulaştırılması.....	15		
12.2 Boylerlerin Montajı	15		
12.2.1 Çift Serpantinli Boyler / Güneş Kollektörü / Kazan Bağlantı Şeması.....	16		
12.2.2 Tek Serpantinli Boyler / Güneş Kollektörü Bağlantı Şeması	17		
12.2.3 Tek Serpantinli Boyler / Kazan Bağlantı Şeması	18		
12.3 Anot Değişirme İşlem Bilgileri.....	19		
12.4 Servis Sirkülyasyon Hattı.....	20		
12.5 Boyler Temizliği.....	20		
12.6 Flanş Demontajından Sonra Monte Etme İşlemi	20		
12.7 Sensör Yerleşimi	21		

1. BAYMAK BOYLER ÜRÜN TANIMI

1. Baymak Makina Sanayi ve Tic. A.Ş. ürettiği boylerlerde yüksek teknoloji ile desteklenen imalat yöntemleri kullanarak 1. sınıf kalitede ürünü kullanıcıya sunmaktadır.

2. Baymak boylerleri ilk olarak katı, sıvı veya gaz yakıtlı kazandan faydalanarak içinde bulunan kullanım suyunu ısıtarak depolamak amacıyla üretilmiştir. Fakat bunun yanında opsiyonel olarak elektrik enerjisinden de faydalanabileceği ekipmanlar kullanıcılarımıza sunulmaktadır. Kullanım suyu depo içinde ve serpantin dışında kalan hacimde depolanır. Boylerin anma hacmi, kullanım suyunun depo içinde kapladığı hacimdir.

3. Bir ısı kaynağında ısıtılan ısıtıcı akışkan, sirkülasyon pompası yardımı ile ısı kaynağı ve boyler serpantini arasında dolaştırılır. Isıtıcı akışkan ısı kaynağından aldığı ısıyı boyler içinde hazır bulunan kullanım suyuna aktarır. Bu ısı kaynağı güneş kolektörü ve/veya gaz, sıvı, katı yakıtlı kazan olabilir. (Katı yakıtlı kazan ve boylerin birlikte çalıştığı sistemlerde, boylerin kış aylarında, katı yakıtlı kazanın bina ısıtmasında da kullanıldığı zamanlarda kullanılması gerekmektedir.)

4. Baymak boylerlerinin iç yüzeyini emaye ile kaplanmıştır. Emaye kaplama, sacın iç yüzeyinin cam kaplanması anlamına gelmektedir. Böylece kullanım suyu son derece hijyenik koşullar altında depolanmış olur.

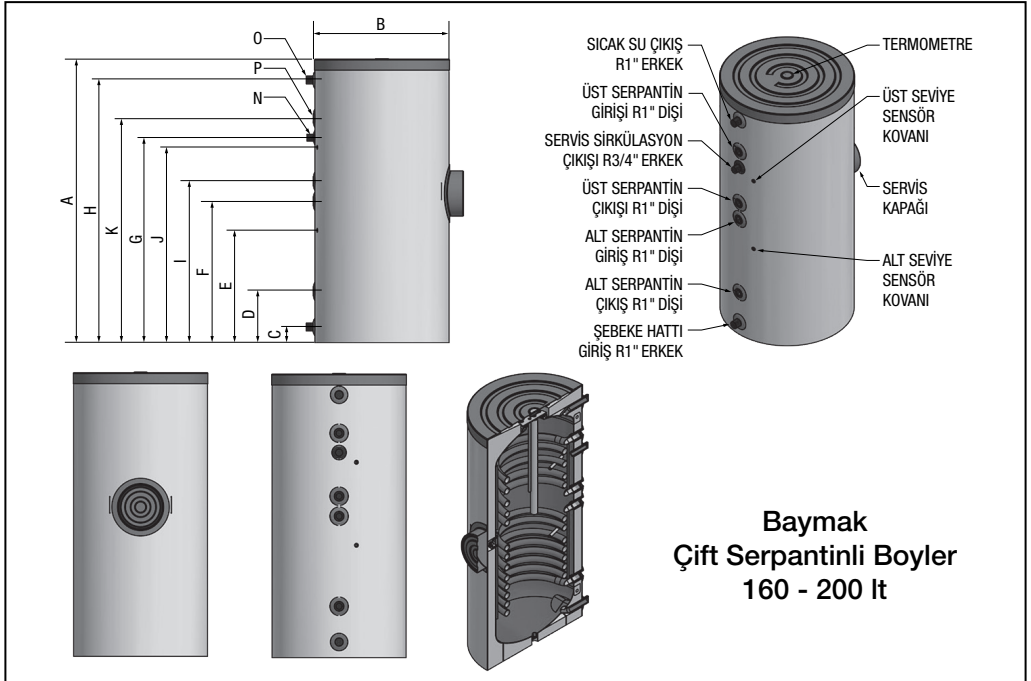
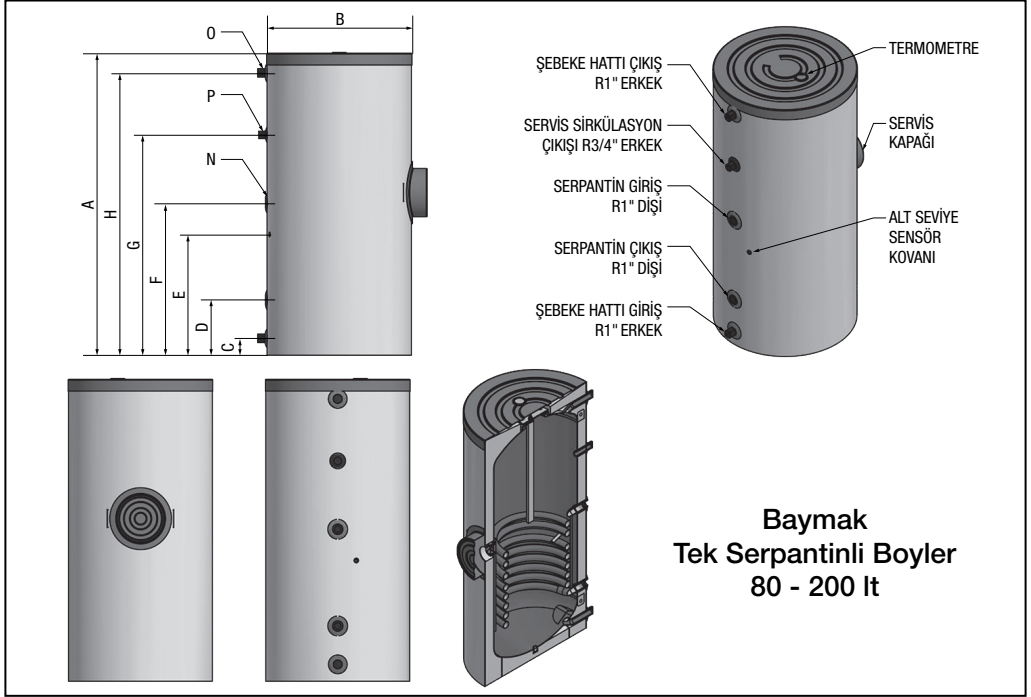
5. Baymak boylerleri katodik korozyonun zararlarını önlemek amacı ile Magnezyum Anot Çubuk ile korumaya alınmıştır. Magnezyum anot çubuğu, boyler devreye alındıktan sonra her 12 ayda bir Baymak Yetkili Servisi tarafından değiştirilmelidir. Magnezyum anot çubuk sökölüp takılabilir özelliktedir. Magnezyum anot çubuğunun değiştirilme işlemi mutlaka montaj kılavuzunda yazılan işlem sırasına göre yapılmalıdır.

6. Boylerin dış yüzeyi ısı kayıplarını en az düzeye indirmek amacıyla, dış yüzey 40 kg/m³ yoğunluğunda poliüretan izolasyon ile kaplanmaktadır. 800 ve 1000 Lt' lik tek ve çift serpantinli boylerlerde, boyler üzerinden sökölüp takılabilir sünger izolasyon kullanılmıştır. Böylece boyler ebatlarının büyük olmasından dolayı nakliye esnasında ve boylerin montaj yerine getirilirken geçmesi gereken dar kapılardan rahat bir şekilde hareket etmesini sağlar.

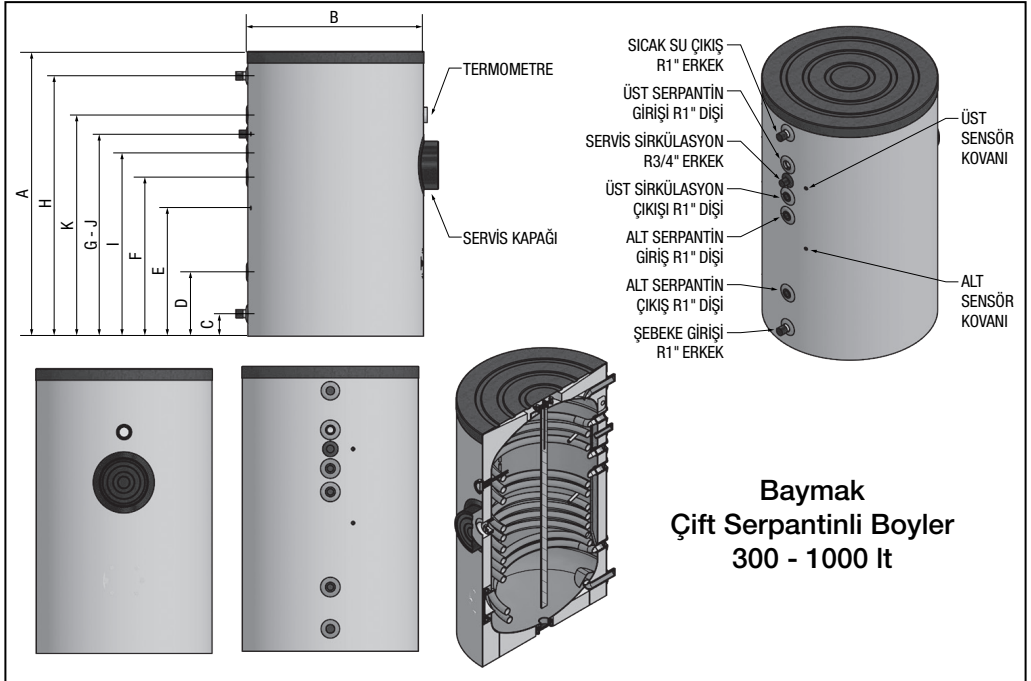
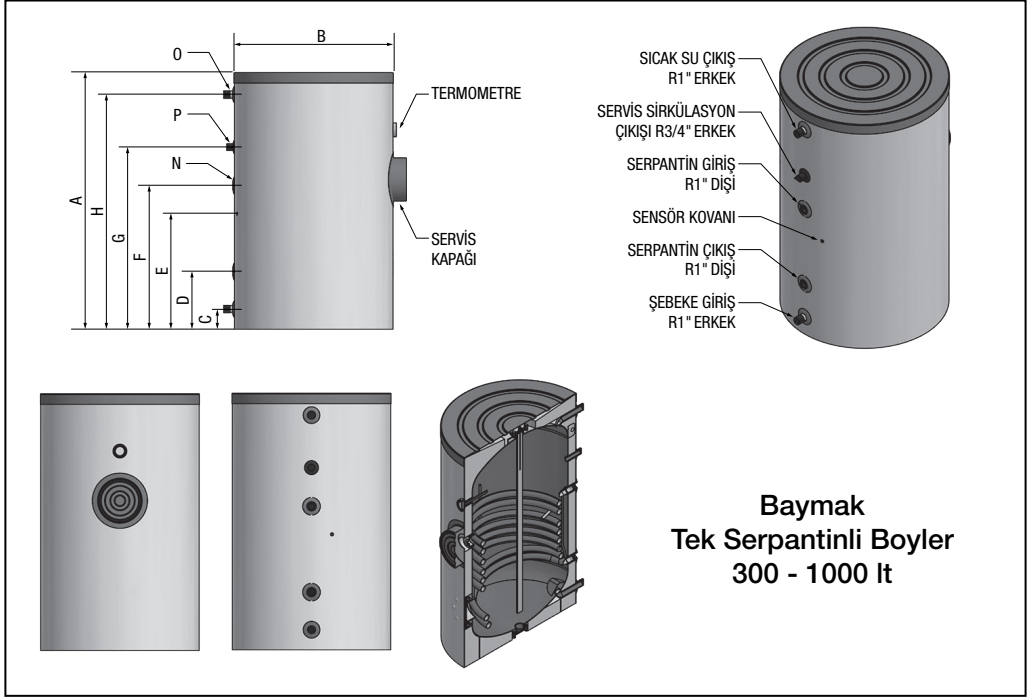
7. Baymak Boylerleri her türlü tesisata ve montaj şekline uyum sağlayacak şekilde üretilmiştir.

8. İlgili yasa gereği cihazınızın kullanım ömrü on (10) yıldır. Ürünün fonksiyonunu yerine getirebilmesi için gerekli yedek parça bulundurma ve servis hizmeti verme süresini kapsar.

2. BAYMAK 80-200 Lt TEK ve 160-200 Lt. ÇİFT SERPANTİNLİ BOYLERLER



3. BAYMAK 300-1000 Lt TEK ve ÇİFT SERPANTİNLİ BOYLERLER

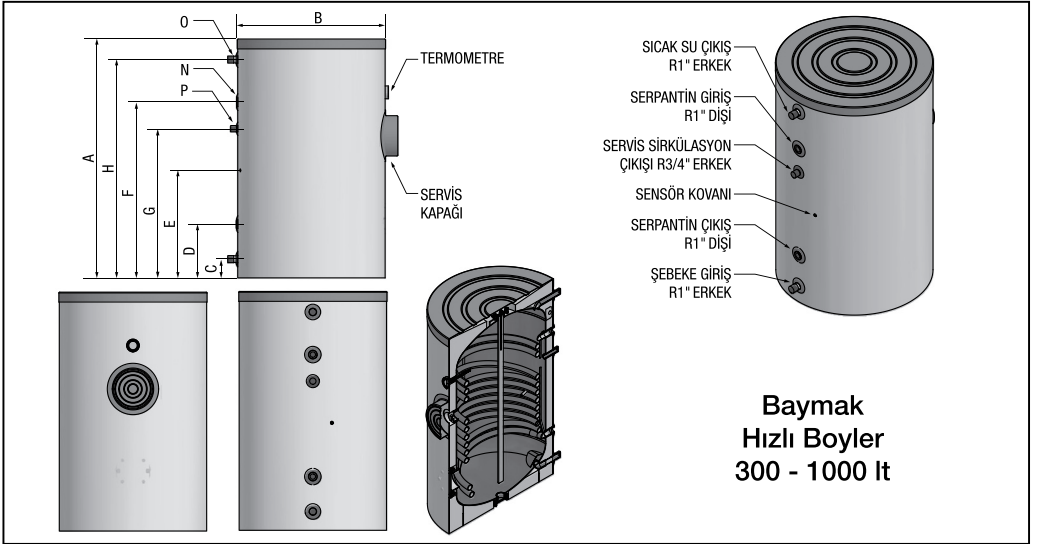
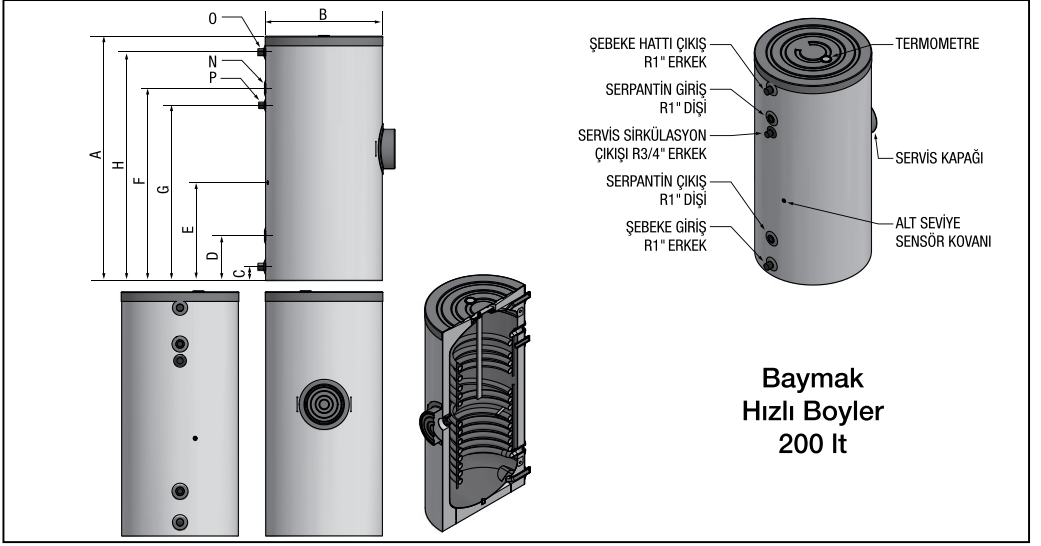


4. BAYMAK BOYLER TEKNİK TABLOSU

Kapasite (lt)	Eşanjör Tipi	İzolasyon Tipi	İzolasyon Kalınlığı	İç Yüzey Kaplaması	Şebeke Suyu Çalışma Basıncı	Kapalı Devre Çalışma Basıncı	Depo Test Basıncı	Eşanjör Test Basıncı	Koruyucu Anot Sayısı	Boylar Ağırlığı (Ambalajsız)
80	Tek Serpantinli	Poliüretan	50 mm	Emaye	10 bar	10 bar	13 bar	13 bar	1 Adet	38 kg
100	Tek Serpantinli	Poliüretan	50 mm	Emaye	10 bar	10 bar	13 bar	13 bar	1 Adet	43 kg
120	Tek Serpantinli	Poliüretan	50 mm	Emaye	10 bar	10 bar	13 bar	13 bar	1 Adet	54 kg
160	Tek Serpantinli	Poliüretan	50 mm	Emaye	10 bar	10 bar	13 bar	13 bar	1 Adet	81 kg
200	Tek Serpantinli	Poliüretan	50 mm	Emaye	10 bar	10 bar	13 bar	13 bar	1 Adet	90 kg
300	Tek Serpantinli	Poliüretan	50 mm	Emaye	10 bar	10 bar	13 bar	13 bar	1 Adet	109 kg
400	Tek Serpantinli	Poliüretan	50 mm	Emaye	10 bar	10 bar	13 bar	13 bar	1 Adet	178 kg
500	Tek Serpantinli	Poliüretan	50 mm	Emaye	10 bar	10 bar	13 bar	13 bar	1 Adet	202 kg
800*	Tek Serpantinli	İzolasyon Süngeri	100 mm	Emaye	10 bar	10 bar	13 bar	13 bar	2 Adet	261 kg
1000*	Tek Serpantinli	İzolasyon Süngeri	100 mm	Emaye	10 bar	10 bar	13 bar	13 bar	2 Adet	295 kg
160	Çift Serpantinli	Poliüretan	50 mm	Emaye	10 bar	10 bar	13 bar	13 bar	1 Adet	86 kg
200	Çift Serpantinli	Poliüretan	50 mm	Emaye	10 bar	10 bar	13 bar	13 bar	1 Adet	98 kg
300	Çift Serpantinli	Poliüretan	50 mm	Emaye	10 bar	10 bar	13 bar	13 bar	1 Adet	116 kg
400	Çift Serpantinli	Poliüretan	50 mm	Emaye	10 bar	10 bar	13 bar	13 bar	1 Adet	190 kg
500	Çift Serpantinli	Poliüretan	50 mm	Emaye	10 bar	10 bar	13 bar	13 bar	1 Adet	218 kg
800*	Çift Serpantinli	İzolasyon Süngeri	100 mm	Emaye	10 bar	10 bar	13 bar	13 bar	2 Adet	276 kg
1000*	Çift Serpantinli	İzolasyon Süngeri	100 mm	Emaye	10 bar	10 bar	13 bar	13 bar	2 Adet	308 kg

* Boyler izolasyonu montajcı yada kullanıcı tarafından sökölüp takılabilir.

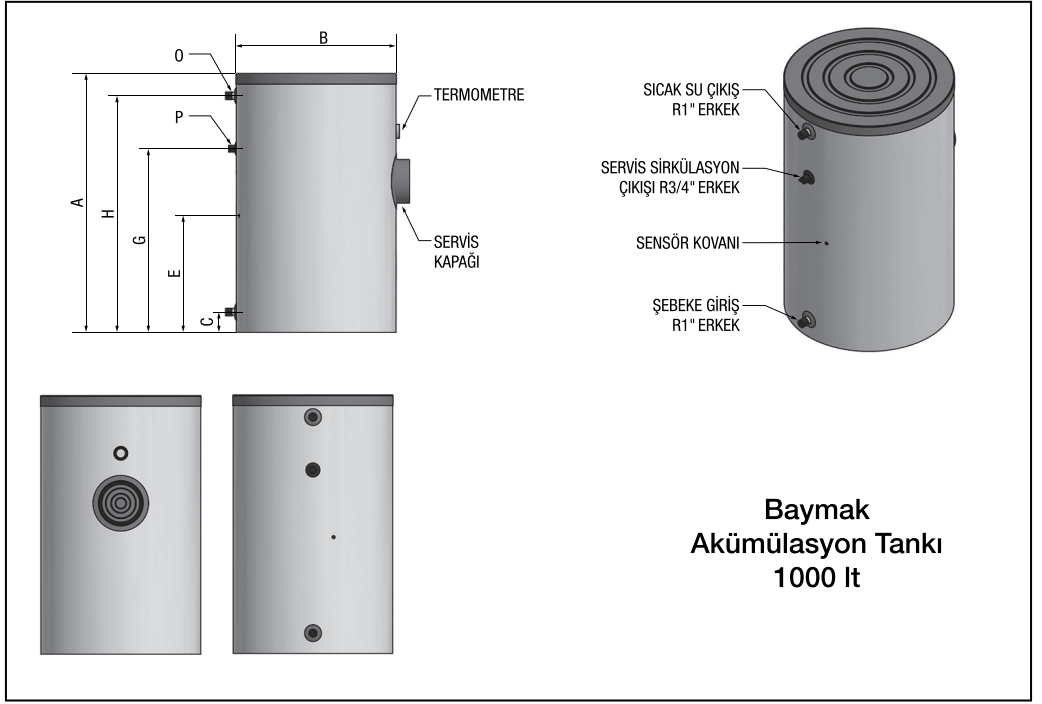
5. BAYMAK HIZLI BOYLERLER



Kapasite (lt)	Eşanjör Tipi	İzolasyon Tipi	İzolasyon Kalınlığı	İç Yüzey Kaplaması	Şebeke Suyu Çalışma Basıncı	Kapalı Devre Çalışma Basıncı	Depo Test Basıncı	Eşanjör Test Basıncı	Koruyucu Anot Sayısı	Boylar Ağırlığı (Ambalajsız)
200	Tek Serpantinli	Poliüretan	50 mm	Emaye	10 bar	10 bar	13 bar	13 bar	1 Adet	98 kg
300	Tek Serpantinli	Poliüretan	50 mm	Emaye	10 bar	10 bar	13 bar	13 bar	1 Adet	116 kg
500	Tek Serpantinli	Poliüretan	50 mm	Emaye	10 bar	10 bar	13 bar	13 bar	1 Adet	218 kg
1000*	Tek Serpantinli	İzolasyon Süngerli	100 mm	Emaye	10 bar	10 bar	13 bar	13 bar	2 Adet	308 kg

* Boyler izolasyonu montajcı yada kullanıcı tarafından sökülüp takılabilir.

6. BAYMAK AKÜMÜLASYON TANKLARI



Kapasite (lt)	İzolasyon Tipi	İzolasyon Kalınlığı	İç Yüzey Kaplaması	Şebeke Suyu Çalışma Basıncı	Depo Test Basıncı	Koruyucu Anot Sayısı	Boylar Ağırlığı (Ambalajsız)
1000*	İzolasyon Süngeri	100 mm	Emaye	10 bar	13 bar	2 Adet	308 kg

* Akümülyasyon Tankı izolasyonu montajcı yada kullanıcı tarafından sökölüp takılabilir.

7. BAYMAK BOYLERLER TEKNİK PARAMETRE VE ÜRÜN FİŞLERİ

TEKNİK PARAMETRE

Tedarikçinin adı veya markası Supplier's name or trademark	BAYMAK	BAYMAK	BAYMAK	BAYMAK	BAYMAK	BAYMAK	BAYMAK	BAYMAK	BAYMAK	BAYMAK	BAYMAK	BAYMAK	BAYMAK
Tedarikçinin model tanımı Supplier's model identifier	AQUA BOYLER T80L	AQUA BOYLER T100L	AQUA BOYLER T120L	AQUA BOYLER T160L	AQUA BOYLER T200L	AQUA BOYLER T300L	AQUA BOYLER T400L	AQUA BOYLER T500L	AQUA BOYLER T600L	AQUA BOYLER T1000L			
Durma kayışı Stranding boss	38,2	51,4	53,1	67,7	67,8	74,1	74,2	106,1	122,3	148,7	148,7	148,7	148,7
Depolama hacmi Storage volume	80	100	120	160	200	300	400	500	800	1000	1000	1000	1000

Tedarikçinin adı veya markası Supplier's name or trademark	BAYMAK	BAYMAK	BAYMAK	BAYMAK	BAYMAK	BAYMAK	BAYMAK	BAYMAK	BAYMAK	BAYMAK	BAYMAK	BAYMAK	BAYMAK
Tedarikçinin model tanımı Supplier's model identifier	AQUA BOYLER C160L	AQUA BOYLER C200L	AQUA BOYLER C300L	AQUA BOYLER C400L	AQUA BOYLER C500L	AQUA BOYLER C800L	AQUA BOYLER C1000L						
Durma kayışı Stranding boss	67,7	67,8	74,1	74,2	106,1	122,3	148,7	148,7	148,7	148,7	148,7	148,7	148,7
Depolama hacmi Storage volume	160	200	300	400	500	800	1000	1000	1000	1000	1000	1000	1000

Tedarikçinin adı veya markası Supplier's name or trademark	BAYMAK	BAYMAK	BAYMAK	BAYMAK	BAYMAK	BAYMAK	BAYMAK	BAYMAK	BAYMAK	BAYMAK	BAYMAK	BAYMAK	BAYMAK
Tedarikçinin model tanımı Supplier's model identifier	HIZLI BOYLER HB200L	HIZLI BOYLER HB300L	HIZLI BOYLER HB500L	HIZLI BOYLER HB1000L									
Durma kayışı Stranding boss	67,8	74,1	106,1	148,7	148,7	148,7	148,7	148,7	148,7	148,7	148,7	148,7	148,7
Depolama hacmi Storage volume	200	300	500	1000	1000	1000	1000	1000	1000	1000	1000	1000	1000

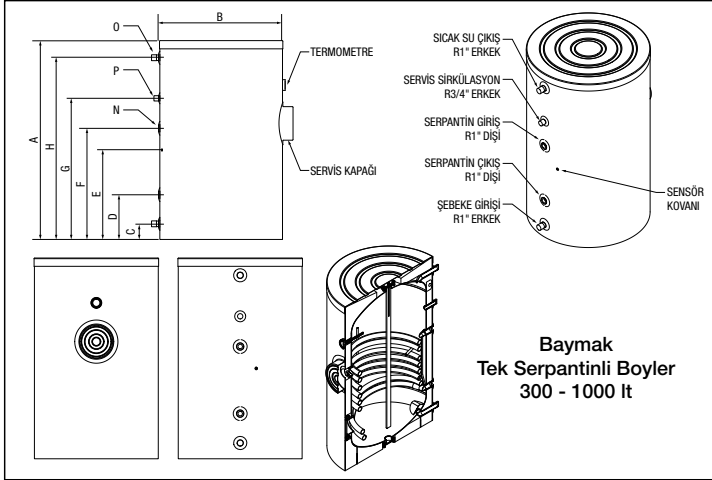
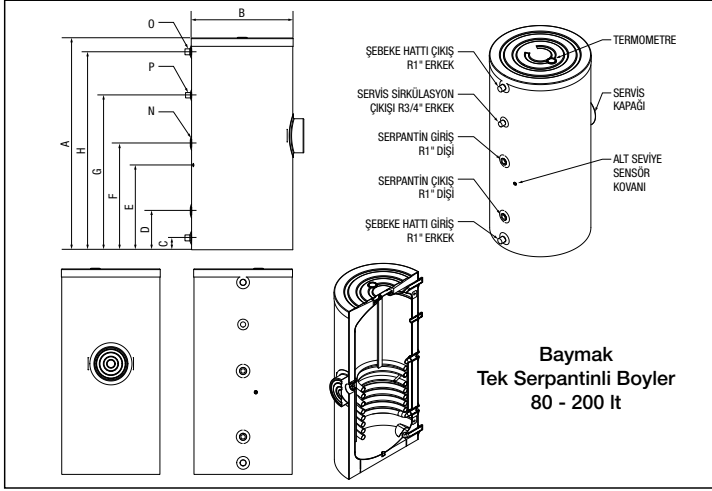
ÜRÜN FİŞLERİ

Tedarikçinin adı veya markası Supplier's name or trademark	BAYMAK	BAYMAK	BAYMAK	BAYMAK	BAYMAK	BAYMAK	BAYMAK	BAYMAK	BAYMAK	BAYMAK	BAYMAK	BAYMAK	BAYMAK
Tedarikçinin model tanımı Supplier's model identifier	AQUA BOYLER T80L	AQUA BOYLER T100L	AQUA BOYLER T120L	AQUA BOYLER T160L	AQUA BOYLER T200L	AQUA BOYLER T300L	AQUA BOYLER T400L	AQUA BOYLER T500L	AQUA BOYLER T600L	AQUA BOYLER T1000L			
Enerji verimliliği sınıfı Energy efficiency class	B	C	C	C	C	C	B	C	C	C	C	C	C
Durma kayışı Stranding boss	38	51	53	68	68	74	74	106	122	149	149	149	149
Depolama hacmi Storage volume	80	100	120	160	200	300	400	500	800	1000	1000	1000	1000

Tedarikçinin adı veya markası Supplier's name or trademark	BAYMAK	BAYMAK	BAYMAK	BAYMAK	BAYMAK	BAYMAK	BAYMAK	BAYMAK	BAYMAK	BAYMAK	BAYMAK	BAYMAK	BAYMAK
Tedarikçinin model tanımı Supplier's model identifier	AQUA BOYLER C160L	AQUA BOYLER C200L	AQUA BOYLER C300L	AQUA BOYLER C400L	AQUA BOYLER C500L	AQUA BOYLER C800L	AQUA BOYLER C1000L						
Enerji verimliliği sınıfı Energy efficiency class	C	C	C	B	C	C	C	C	C	C	C	C	C
Durma kayışı Stranding boss	68	74	74	74	106	122	149	149	149	149	149	149	149
Depolama hacmi Storage volume	160	200	300	400	500	800	1000	1000	1000	1000	1000	1000	1000

Tedarikçinin adı veya markası Supplier's name or trademark	BAYMAK	BAYMAK	BAYMAK	BAYMAK	BAYMAK	BAYMAK	BAYMAK	BAYMAK	BAYMAK	BAYMAK	BAYMAK	BAYMAK	BAYMAK
Tedarikçinin model tanımı Supplier's model identifier	HIZLI BOYLER HB200L	HIZLI BOYLER HB300L	HIZLI BOYLER HB500L	HIZLI BOYLER HB1000L									
Enerji verimliliği sınıfı Energy efficiency class	C	C	C	C	C	C	C	C	C	C	C	C	C
Durma kayışı Stranding boss	68	74	106	149	149	149	149	149	149	149	149	149	149
Depolama hacmi Storage volume	200	300	500	1000	1000	1000	1000	1000	1000	1000	1000	1000	1000

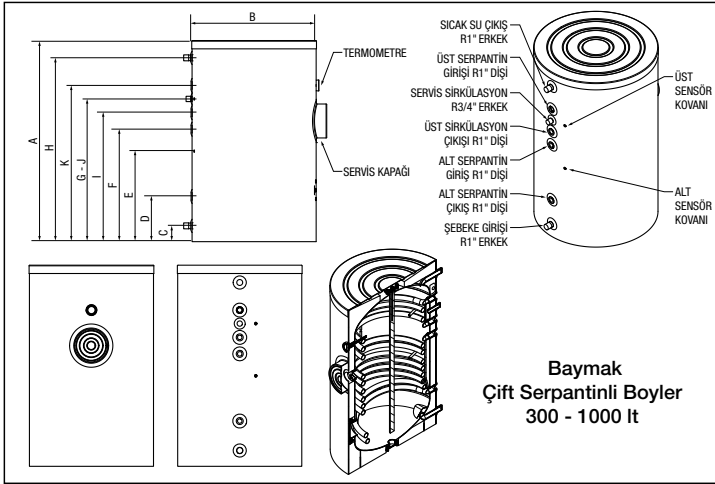
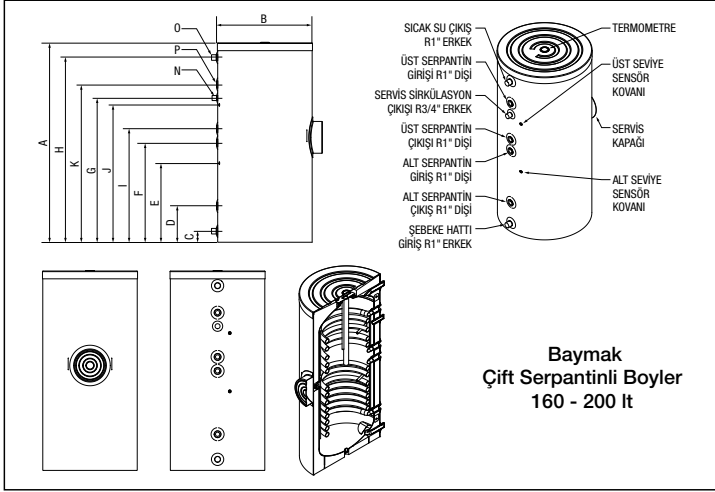
8. BAYMAK TEK SERPANTİNLİ BOYLERLER ÖLÇÜ TABLOSU



TEK SERPANTİNLİ BOYLERLER TEKNİK BİLGİLERİ

ÖLÇÜ	TANIM		KAPASİTE									
			T80L	T100L	T120L	T160L	T200L	T300L	T400L	T500L	T800L	T1000L
A	Yükseklik	mm	845	1000	825	1125	1280	1210	1560	1860	1700	2045
B	İzolasyon dahil çap	mm	500	500	600	600	600	740	740	740	1050	1050
C	Şebeke giriş	mm	70	70	80	80	80	85	85	85	105	105
D	Alt serpantin çıkış	mm	220	220	245	245	245	280	280	280	320	340
E	Alt sensör kovani	mm	350	400	420	375	520	555	605	650	785	1025
F	Alt serpantin giriş	mm	505	550	505	600	650	685	780	875	1005	1260
G	Servis sirkülasyon hattı	mm	635	790	600	785	935	875	1225	1525	1250	1610
H	Sıcak su çıkışı	mm	790	945	760	1060	1210	1135	1490	1785	1570	1935
L	Temizleme kapağı yüksekliği	mm	-	-	-	-	-	320	320	320	475	480
M	Temizleme kapağı	-	-	-	-	-	-	DN 100	DN 100	DN 100	DN 100	DN 100
N	Serpantin giriş / çıkış çapı	inç	1"	1"	1"	1"	1"	1"	1"	1"	1"	1"
O	Serpantin giriş / Sıcak su çıkış çapı	inç	1"	1"	1"	1"	1"	1"	1"	1"	1"	1"
P	Servis sirkülasyon hattı çapı	inç	3/4"	3/4"	3/4"	3/4"	3/4"	3/4"	3/4"	3/4"	3/4"	3/4"
U	Ağırlık	kg	38	43	54	81	90	109	178	202	249	295

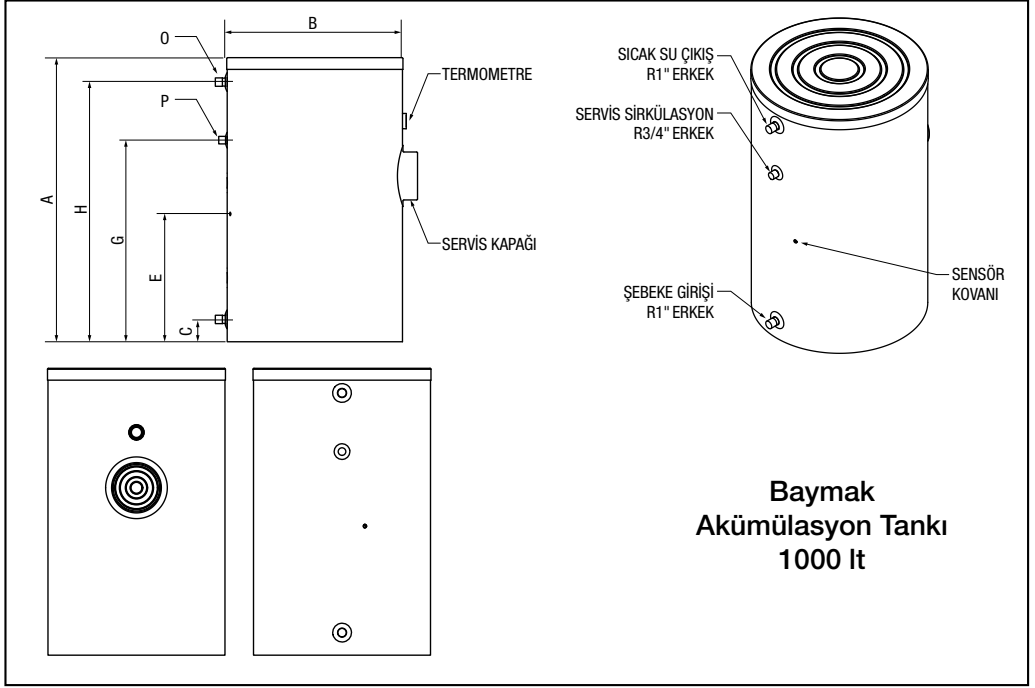
9. BAYMAK ÇİFT SERPANTİNLİ BOYLERLER ÖLÇÜ TABLOSU



ÇİFT SERPANTİNLİ BOYLERLER TEKNİK BİLGİLERİ

ÖLÇÜ	TANIM		KAPASİTE									
			C80L	C100L	C120L	C160L	C200L	C300L	C400L	C500L	C800L	C1000L
A	Yükseklik	mm	-	-	-	1125	1280	1210	1560	1860	1700	2045
B	İzolasyon dahil çap	mm	-	-	-	600	600	740	740	740	1050	1050
C	Şebeke girişi	mm	-	-	-	80	80	85	85	85	105	105
D	Alt serpantin çıkışı	mm	-	-	-	245	245	280	280	280	320	340
E	Alt sensör kovani	mm	-	-	-	375	520	555	605	650	785	1025
F	Alt serpantin girişi	mm	-	-	-	600	650	685	780	875	1005	1260
G	Servis sirkülasyon hattı	mm	-	-	-	785	935	860	1205	1505	1250	1610
H	Sıcak su çıkışı	mm	-	-	-	1060	1210	1135	1490	1785	1570	1935
I	Üst serpantin çıkışı	mm	-	-	-	705	740	780	955	1160	1160	1395
J	Üst sensör kovani	mm	-	-	-	785	890	960	1135	1385	1250	1610
K	Üst serpantin girişi	mm	-	-	-	870	1025	945	1290	1590	1390	1730
L	Temizleme kapağı yüksekliği	mm	-	-	-	-	-	320	320	320	475	480
M	Temizleme kapağı	mm	-	-	-	-	-	DN 100	DN 100	DN 100	DN 100	DN 100
N	Serpantin girişi / çıkışı çapı	inç	-	-	-	1"	1"	1"	1"	1"	1"	1"
O	Serpantin girişi / Sıcak su çıkışı çapı	inç	-	-	-	1"	1"	1"	1"	1"	1"	1"
P	Servis sirkülasyon hattı çapı	inç	-	-	-	3/4"	3/4"	3/4"	3/4"	3/4"	3/4"	3/4"
U	Ağırlık	kg	-	-	-	86	98	116	190	218	260	308

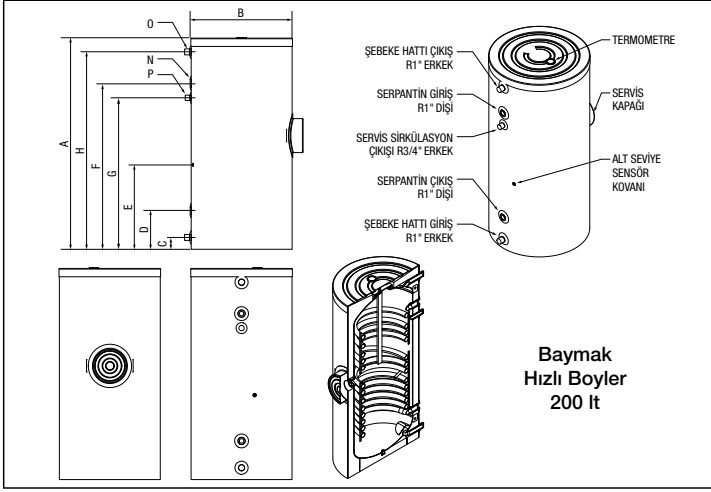
10. BAYMAK AKÜMÜLASYON TANKLARI ÖLÇÜ TABLOSU



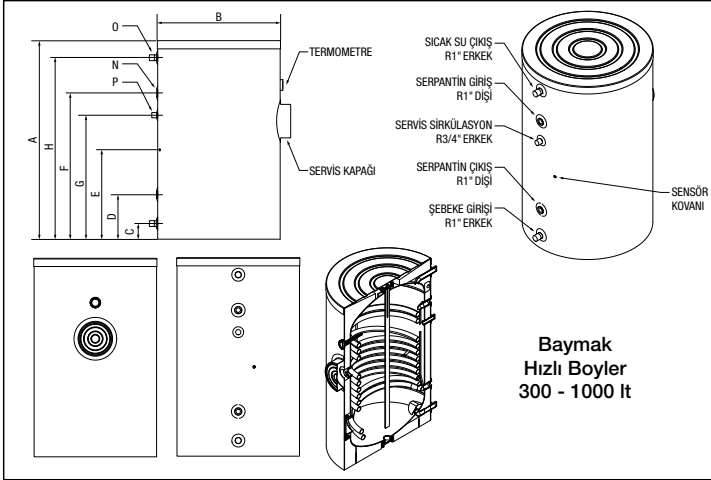
AKÜMÜLASYON TANKI TEKNİK BİLGİLERİ

ÖLÇÜ	TANIM		KAPASİTE
			1000L
A	Yükseklik	mm	2045
B	İzolasyon dahil çap	mm	1050
C	Şebeke giriş	mm	105
E	Alt sensör kovani	mm	1025
G	Servis sirkülyasyon hattı	mm	1610
H	Sıcak su çıkışı	mm	1935
L	Temizleme kapağı yüksekliği	mm	480
M	Temizleme kapağı		DIN100
P	Servis sirkülyasyon hattı çapı	inç	1 1/2"
U	Ağırlık	kg	537

11. BAYMAK HIZLI BOYLERLER ÖLÇÜ TABLOSU



Baymak
Hızlı Boyler
200 lt



Baymak
Hızlı Boyler
300 - 1000 lt

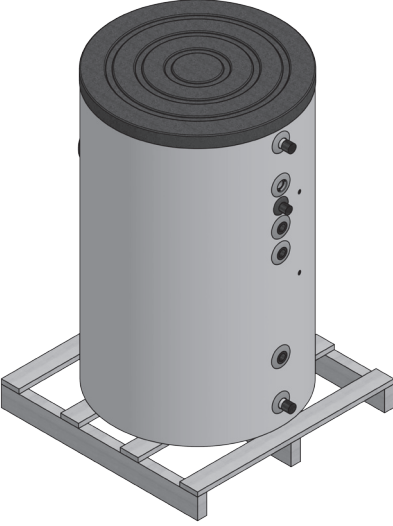
HIZLI BOYLERLER TEKNİK BİLGİLERİ

ÖLÇÜ	TANIM		KAPASİTE			
			T200L	T300L	T500L	T1000L
A	Yükseklik	mm	1280	1210	1860	2045
B	İzolasyon dahil çap	mm	600	740	740	1050
C	Şebeke giriş	mm	80	85	85	105
D	Alt serpantin çıkış	mm	245	280	280	340
E	Alt sensör kovani	mm	520	555	650	1025
F	Alt serpantin giriş	mm	650	685	875	1260
G	Servis sirkülasyon hattı	mm	935	875	1525	1610
H	Sıcak su çıkışı	mm	1210	1135	1785	1935
L	Temizleme kapağı yüksekliği	mm	-	320	320	480
M	Temizleme kapağı		-	DN 100	DN 100	DN 100
N	Serpantin giriş / çıkış çapı	inç	1"	1"	1"	1"
O	Serpantin giriş / Sıcak su çıkış çapı	inç	1"	1"	1"	1"
P	Servis sirkülasyon hattı çapı	inç	3/4"	3/4"	3/4"	3/4"
U	Ağırlık	kg	98	116	218	308

12. BAYMAK BOYLER MONTAJ TALİMATI

12.1 Boylerlerin Montaj Alanına Ulaştırılması

- Taşıma ve nakliye işlemi esnasında cihazın ambalajına zarar vermeden nakliye yapılması gerekmektedir.
- Cihaz güneş ışınlarına direkt olarak maruz kalacağı yerlerde uzun süreli bekletilmemelidir.
- Cihaz nakliye esnasında yada istiflemeye kesici aletlerle yan yana gelmemelidir.
- Cihaz nakliye yada istifleme esnasında darbe göreceği etkenlerden korunmalıdır.
- Cihaz taşınırken giriş çıkış boru uçlarının zarar görmesi engellenmelidir.
- Cihaz üzerinden ambalajı çıkartıldıktan sonra, ambalaj çocukların ulaşamayacağı yerlere atılmalıdır.

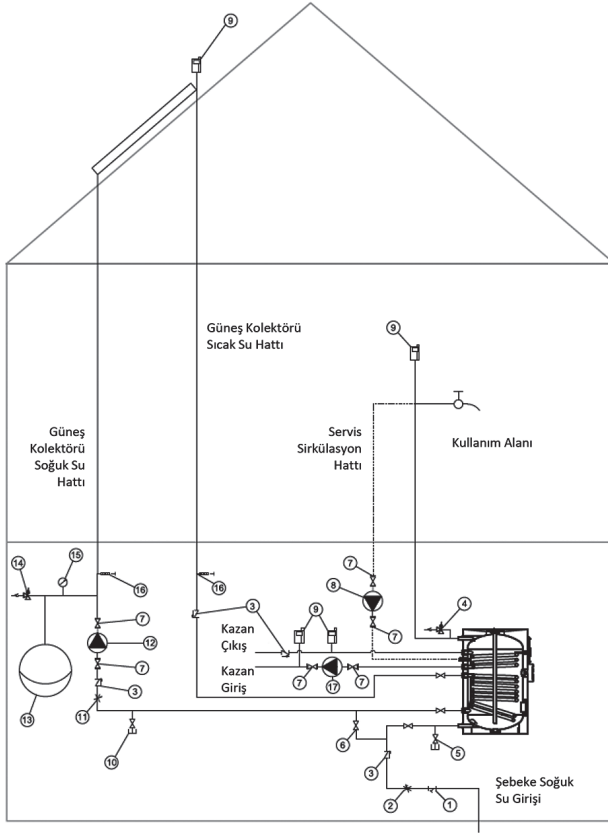


Baymak Boyler Ambalaj Resimi

12.2 Boylerlerin Montajı

- Cihaz eğer zemine oturtularak kullanılacaksa, bu yeri mutlaka nem almayan ve kuru zemine sahip olması gerekmektedir.
- Cihaz şebeke suyu giriş borusuna BAYMAK tarafından verilen 8 Bar basınç değerinde tahliye sağlayan emniyet ventili monte edilmelidir. Emniyet ventilinin tahliyesi uygun bir gidere verilmelidir.
- Eğer cihazın monte edildiği bölge içinde şebeke suyu basıncı dalgalanmalarla veya sürekli olarak 6,5 Bara eşit veya üzerine çıkıyorsa, boyler şebeke suyu giriş hattına mutlaka basınç regülatörü monte edilmeli ve basınç regülatörü çıkış basınç değeri maksimum 6,4 Bar olacak şekilde ayarlanmalıdır.
- Boylerlerin verimli çalışabilmesi için, boylerin monte edildiği tesisatin eksiksiz olarak şemadaki gibi yapılması gerekir ve ısı kaynaklarının kapasitesi (Güneş kollektör sayısı, kazan kapasitesi gibi) sıcak su ihtiyacına göre seçilmiş olmalıdır.
- Boyler tipi (çift veya tek serpantinli) kullanım suyunun hangi araçlarla ısıtılacağına göre seçilir. Mesele sadece güneş kollektörü yada sadece kazan ile ısıtılacaksa Baymak Tek Serpantinli Boyler, kazan ve güneş kollektörü ile kombine ısıtma yapılacaksa Baymak Çift Serpantinli Boyler kullanılmalıdır.
- Baymak Çift Serpantinli Boylerlerinde alt serpantine güneş kollektörü, üst serpantine kazan hattı bağlanır.
- Boylerler monte edileceği mekanda yere oturtulurken beton kaidenin üzerine oturtulmalıdır, yer seviyesinden yükseltilmelidir.
- Sistem üzerinde 1 adet daha emniyet ventili kullanılması (ilk ventilin herhangi bir sebepten ötürü görevini yapamaması durumunda devreye girerek boylerin hasar görmesini engelleyeceğinden) önerilmektedir.
- Baymak Mak. San. ve Tic. A.Ş. montaj, nakliye vb. gibi hatalardan dolayı boylerin verimsiz çalışması veya fiziksel zarar görmesi karşısında sorumluluk kabul etmez.
- Emniyet ventilinin tahliyesi uygun bir gidere verilmelidir.

12.2.1 Çift Serpantinli Boyler / Güneş Kolektörü / Kazan Bağlantı Şeması



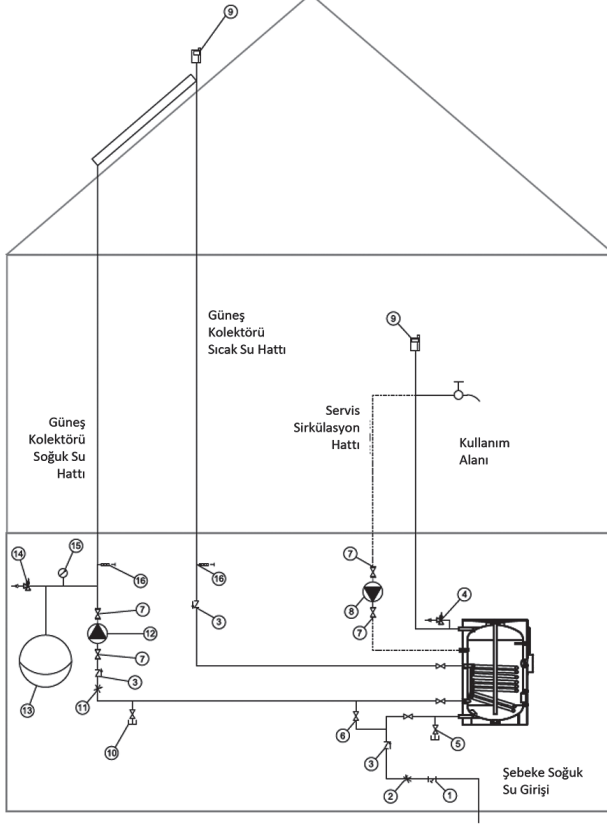
Sistem Elemanları

1. Pislik Tutucu
2. Basınç Regülatörü
3. Çekvalf
4. Emniyet Ventili (Açma basıncı 8 bar olmalıdır.)
5. Boyler Boşaltma Hattı
6. Kapalı Devre Basınçlandırma Hattı
7. Pompa Bağlantı Rekoru
8. Servis Sirkülasyon Hattı Pompası
9. Otomatik Hava Tahliye Cihazı
10. Kapalı Devre Boşaltma Hattı
11. Debi Ayar Vanası
12. Sirkülasyon Pompası
13. Kapalı Genleşme Tankı
14. Emniyet Ventili (Açma basıncı bina statik yüksekliğine göre değişir.)
15. Manometre
16. Termometre
17. Kazan-Boiler Hattı Sirkülasyon Pompası

! NOT

Bu şemada sadece mekanik tesisat çizimleri gösterilmiştir. Otomasyon sistem bağlantıları yoktur. Kazan devresinde monte edilmesi gereken emniyet ventili, genleşme tankı, çek valf, vanalar gibi emniyet ve fitting elemanları resim üzerinde gösterilmemiştir.

12.2.2 Tek Serpantinli Boyler / Güneş Kolektörü Bağlantı Şeması



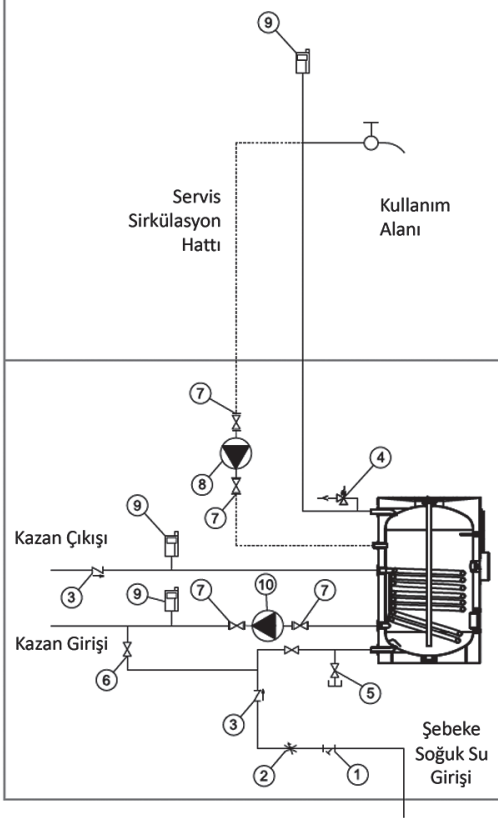
Sistem Elemanları

1. Pislik Tutucu
2. Basınç Regülatörü
3. Çekvalf
4. Emniyet Ventili (Açma basıncı 8 bar olmalıdır.)
5. Boyler Boşaltma Hattı
6. Kapalı Devre Basınçlandırma Hattı
7. Pompa Bağlantı Rekoru
8. Servis Sirkülasyon Hattı Pompası
9. Otomatik Hava Tahliye Cihazı
10. Kapalı Devre Boşaltma Hattı
11. Debi Ayar Vanası
12. Sirkülasyon Pompası
13. Kapalı Genleşme Tankı
14. Emniyet Ventili (Açma basıncı bina statik yüksekliğine göre değişir.)
15. Manometre
16. Termometre

! NOT

Bu şemada sadece mekanik tesisat çizimleri gösterilmiştir. Otomasyon sistem bağlantıları yoktur. Kazan devresinde monte edilmesi gereken emniyet ventili, genleşme tankı, çek valf, vanalar gibi emniyet ve fitting elemanları resim üzerinde gösterilmemiştir.

12.2.3 Tek Serpantinli Boyler / Kazan Bağlantı Şeması



Sistem Elemanları

1. Pislik Tutucu
2. Basınç Regülatörü
3. Çekvalf
4. Emniyet Ventili (Açma basıncı 8 bar olmalıdır.)
5. Boyler Boşaltma Hattı
6. Kapalı Devre Basınclandırma Hattı
7. Pompa Bağlantı Rekoru
8. Servis Sirkülasyon Hattı Pompası
9. Otomatik Hava Tahliye Cihazı
10. Kazan-Boiler Hattı Sirkülasyon Pompası

! NOT

Bu şemada sadece mekanik tesisat çizimleri gösterilmiştir. Otomasyon sistem bağlantıları yoktur. Kazan devresinde monte edilmesi gereken emniyet ventili, genişleme tankı, çek valf, vanalar gibi emniyet ve fitting elemanları resim üzerinde gösterilmemiştir.

! DİKKAT

Baymak Boylerleri maksimum 10 Bar çalışma basıncına göre imal edilmiştir. Boylerler 13 Bar basınçta test edilir. Eğer boylerin monte edildiği çevrede şebeke basınç değeri dalgalı olarak veya sürekli olarak 6,5 Bara eşit veya üzerine çıkıyorsa boiler girişine veya ana tesisat girişine basınç regülatörü monte edilmesi gerekmektedir. Basınç regülatörünün çıkış basıncı en fazla 6,4 Bar değerine ayarlanmalıdır.

! DİKKAT

Baymak Boyler şebeke girişine 8 Bar açma basıncında emniyet ventili bağlanmalıdır. Emniyet ventili montaj şemalarında belirtildiği gibi boiler ile çek valf arasında ki hatta monte edilmelidir.

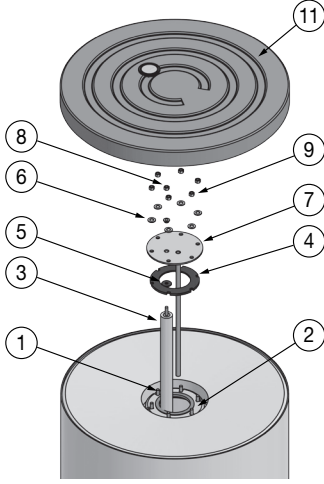
! DİKKAT

Baymak Boylerleri şebeke girişine bakım veya 2. nakliye sırasında boileri boşaltmak için montaj şemalarında belirtildiği gibi boşaltma hattı ve hattın ucuna açma kapama vanası monte edilmelidir.

12.3 Anot Değişirme İşlem Bilgileri

Anot çubuğu periyodik olarak boyler devreye alındıktan sonra her 18 ayda bir değiştirilmelidir. Bu işlem Baymak Yetkili Servisi tarafından yapılmalıdır.

80 Lt ve 200 Lt Arasındaki Kapasiteler İçin;



1. Boylerdeki, şebeke suyu hattı girişindeki vana kapatılarak boylere su girişi engellenir.
2. Boyler su giriş hattında bağlanmış olması gereken boşaltma hattından 5-10 lt arasında su boşaltınız.
3. (11) nolu servis kapağını ek yerlerindeki civataları sökerek demonte ediniz. Servis kapağı demonte edilirken üzerine bağlanmış olan termometre ve termometre kupl uzantısı zarar görmemelidir.
4. Kaya yünü veya sünger izolasyonu zarar görmeden çıkartınız.
5. Anot topraklama kablosu önce flanş kapağı (7), sonra flanş (2) üzerinden demonte ediniz.
6. Flanşı (7) üzerindeki civataları sökerek demonte ediniz.
7. Flanş contasını (4) çıkartınız.
8. Flanş (7) üzerinde anot çubuğuna bağlanmış olan somunu (8) demonte ediniz.
9. Eski anot çubuğunu (3) flanş üzerinden çıkartırken anot izole burcunu ve anot contasını (5) muhafaza ediniz.
10. Yeni anot çubuğunu flanşın (7) emayeli tarafında anot contası (5), diğer tarafında anot izole burcu kalacak şekilde takın ve anot üzerinde flanşın arka tarafına çıkmış olan dişli kısmına somunu monte ediniz.

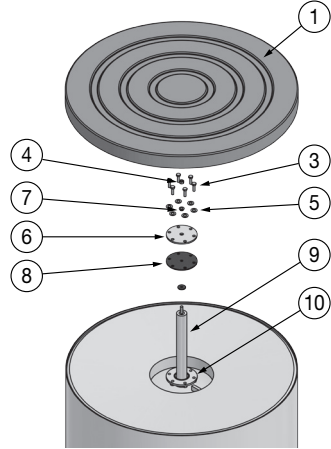
11. Flanş contasını boyler giriş ağzına yerleştiriniz. (Not: Eğer conta üzerinde fiziksel deformasyon gözlemlendiyse, boyler üzerine yeni conta takılması gerekmektedir.)

12. Flanş boyler üzerindeki karşılık flanşına gelecek şekilde yerleştiriniz. Flanş üzerindeki civataların sıkma sırası flanş sıkma talimatındaki belirtildiği gibi yapılmalıdır. Flanş üzerindeki civatalar sıkılırken, civata pullarının (6) monte edilmesi unutulmamalıdır. Karşılık flanş numarası (1) olarak gösterilmiştir.

13. Flanş üzerine kaya yünü izolasyonu yerleştirildikten sonra, termometre kupl uzantısı flanş üzerindeki kovana monte ediniz.

14. Servis kapağı, boyler üst kapak yuvasına yerleştirilir. Daha önce açılmış olan aynı delikler kullanılarak kapak civataları monte ediniz.

300 Lt ve 1000 Lt Arasındaki Kapasiteler İçin;



1. Boylerde şebeke suyu hattı girişindeki vana kapatılarak boylere su girişi engellenir.
2. Boyler su giriş hattında bağlanmış olması gereken boşaltma hattından 5-10 lt arasında su boşaltınız. (800 ve 1000 lt kapasiteler için boyler içindeki tüm su hacmi boşaltılır.)
3. (1) nolu boyler üst kapağı ek yerlerindeki civataları sökerek demonte ediniz.
4. Kaya yünü izolasyonu zarar görmeden çıkartınız.
5. Anot topraklama kablosu önce flanş kapağı (6), sonra flanş (10) üzerinden demonte ediniz.
6. Flanşı (6) üzerindeki civataları (3) sökerek demonte ediniz.
7. Flanş contasını (8) çıkartınız.

8. Flanş (9) üzerinde anot çubuğuna bağlanmış olan somunu (4) demonte ediniz.
9. Eski anot çubuğunu (9) flanş üzerinden çıkartırken anot izole burcunu ve anot contasını (8) muhafaza ediniz.
10. Yeni anot çubuğunu flanşın bir tarafında anot contası (8), diğer tarafında da anot izole burcu (4) kalacak şekilde takın ve anot üzerinde flanşın arka tarafına çıkmış olan dişli kısma somunu monte ediniz.
11. Flanş contasını boyler giriş ağzına yerleştiriniz. (Not: Eğer conta üzerinde fiziksel deformasyon gözlemlendiyse, boyler üzerine yeni conta takılması gerekmektedir.)
12. Flanş, boyler üzerindeki karşılık flanşına gelecek şekilde yerleştiriniz. Flanş üzerindeki civataların sıkma sırası flanş sıkma talimatındaki belirtildiği gibi yapılmalıdır. Flanş üzerindeki civatalar sıkılırken, civata pullarının (5) monte edilmesi unutulmamalıdır.
13. Servis kapağı, boyler üst kapak yuvasına yerleştirilir. Daha önce açılmış olan aynı delikler kullanılarak kapak civatalarla monte ediniz.

DİKKAT

800 ve 1000 Lt Baymak Boylerlerinde 2 adet anot çubuğu bulunmaktadır. Diğer anot çubuğu boyler yan cidarındaki temizleme kapağına monte edilmiştir. Yukarıdaki işlemler boyler için anot değiştirme zamanı geldiğinde, aynı sırada temizleme kapağı için tekrarlanmalıdır.

12.4 Servis Sirkülasyon Hattı

Servis sirkülasyon hattının amacı kullanım yerindeki musluklarda boyler içinde ısıtılmış olan suyu hazır olarak bulundurmaktır. Daha çok boyler ve kullanıcı musluğu arasındaki mesafenin çok uzun olduğu tesisatlarda tercih edilir. Servis sirkülasyon hattı çekilmiş bir tesisatta kullanıcı musluğu açıldığı zaman boylerden sıcak suyun boruları doluşma zamanını beklemek zorunda kalmaz. Servis sirkülasyon hattında kullanılacak pompa, kullanım suyunu sirküle ettireceği için hijyen açısından bronz gövdeli pompa olmalıdır. Servis sirkülasyon hattı tesisat şemalarında gösterildiği gibi yapılmalıdır.

12.5 Boyler Temizliği

Boyerlerin temizliği Baymak Yetkili Servis tarafından periyodik olarak yapılmalıdır. Baymak Boylerlerinde 80-200 Lt arasındaki kapasiteler için temizleme kapağı boylerin üzerine yerleştirilmiştir. 300-1000 Lt arasındaki kapasiteler için temizleme kapağı boylerin yan tarafındadır. Boyler temizleme kapak ölçüleri EN'ye uygun olarak tasarlanmıştır.

Boyer serpantinleri üzerinde boylerin çalışmaya başlamasından sonra zamanla sudaki orana bağlı olarak kireç kaplayacaktır. Serpantinlerin kireç kaplaması nedeniyle ısı transferi zorlaşacak ve zamanla boyler verimini düşürecektir. Bu yüzden temizleme kapaklarından periyodik olarak serpantin temizliği yapılmalıdır.

UYARI

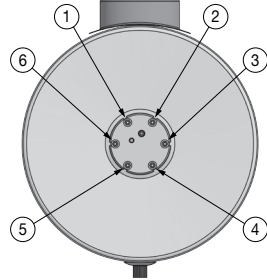
Bu temizlik Baymak Yetkili Servisi tarafından yapılmalı ve depo gövdesinde ve serpantinle üzerinde kaplı bulunan emaye tabakası kesinlikle zarar görmemelidir.

12.6 Flanş demontajından sonra monte etme işlemi;

Boyer üzerindeki flanş sadece Baymak Yetkili Servisi tarafından demonte yada monte edilebilir.

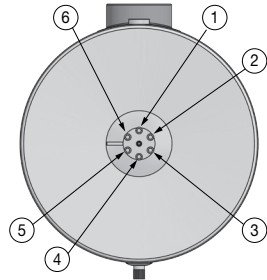
Flanş temizleme yada anot çubuğu değiştirme amacıyla demonte edildiyse, yeniden monte etme işleminde civataların sıkma sırası contanın daha sonra sızdırmaması açısından önemlidir.

80 ve 200 Lt arasındaki kapasiteler için;



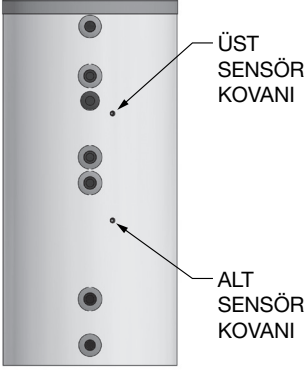
Yukarıdaki şekle göre flanş üzerindeki civatalar 1-5, 3-7 ve 2-6 sırasında sıkılmalıdır. (Sıkma torktu 8N/m)

300 ve 1000 Lt arasındaki kapasiteler için;



Yukarıdaki şekle göre civatalar flanş üzerindeki 1-4, 6-3 ve 2-5 sırasında sıkılmalıdır.

12.7 Sensör Yerleşimi :



Sensörler bir otomasyon sisteminde boyler içindeki sıcaklıkları algılayıp bağlı oldukları otomasyon cihazına aldıkları bilgileri ileterek, pompa, 3 yollu vana vs. gibi tesisat elemanlarının kontrol edilmesini sağlarlar.

Baymak boylerlerinde sensör kovanları boyler içindeki sıcaklık dağılımına en uygun seviyelere yerleştirilmiştir. Şekildende görülebileceği gibi sensörlerin kovan içinde cidara temas etmesini sağlayan ve sensörün düşmemesini sağlayan, sensör tutucular aksesuar parçası olarak verilir.

13. BOYLERLER ARIZA ARAMA TABLOSU

Boylar Arıza Tablosu		
Arıza	Sebebi	Çözüm
Boylardan yeterince sıcak su alınmıyor.	Kazan kapasite ihtiyaca göre düşük olabilir.	Kazan kapasitesini arttırın.
	Boylar hacmi ihtiyaca göre seçilmemiş olabilir.	Boylar kapasitesini arttırın.
	Boylar soğuk su tarafında çek valf monte edilmediği için basıncı yükselen sıcak su şebekeye dönüyor olabilir.	Boylar şebeke girişine çek valf monte edin.
	Otomasyon sisteminde problem olabilir.	Baymak Yetkili Servisine boyler tesisatını ve otomasyonunu kontrol ettirin.
	Serpantin boruları kireç bağlamış olabilir	Serpantin borularını temizleyin.
Boylar üzerindeki emniyet ventilinden su akıtıyor. (Genleşme tankı yok ise suyun ısınması durumunda emniyet ventilinin, basıncını düzenlemek amacıyla su tahliye etmesi normaldir.	Şebeke basıncı 6,5 Bar'a eşit veya büyük olabilir.	Şebeke giriş hattına basınç regülatörü monte edin.
	Emniyet ventilini conta oturma yüzeyine pislik kaçmış olabilir.	Emniyet ventilini temizleyin. Şebeke girişine pislik tutucu monte edin.

14. BAYMAK BOYLER ve AKÜMÜLASYON TANKLARI İÇİN ÖNEMLİ UYARILAR

Ürün garanti şartları ile ilgili tüketicinin dikkat etmesi gereken hususlar:

Baymak A.Ş. tarafından verilen ürün garantisi normal kullanım şartlarında kullanılmamasından doğacak arıza vheasarı kapsamaz.

Buna bağlı olarak aşağıdaki şıklar dikkatinize sunulmuştur.

1. Ürünü aldığınızda ürününüze ait garanti belgesini yetkili satıcınıza onaylattırınız.
2. Garanti belgesi üzerinde bulunması gereken satıcı onayının bulunmaması halinde, garanti belgesi üzerinde silinti, kazıntı yapılarak tahrifat, ürün üzerindeki orjinal seri numarasının silinmesi-tahrif edilme-si halinde.
3. Cihazınızın montaj ve kullanma kılavuzunda tahrif edildiği şekli ile kullanınız. Kullanım hatalarından meydana gelebilecek arıza ve hasarlar.
4. Ürünün müşteriye teslim tarihinden sonra nakliye sırasında oluşabilecek hasarlar.
5. Yetkili servis elemanları dışında şahıslar tarafından bakım, onarım veya başka bir nedenle müdahale edilmemiş olmalıdır.
6. Kullanıcının periyodik olarak yapılması icap eden bakım ve kontrolleri yapmamasından doğacak hatalar.
7. Garanti belgesinin tüketiciye tesliminden, malı satın aldığı satıcı, bayi, acenta yada temsilcilik sorumludur.
8. Hatalı yerleştirme, hatalı boru bağlantıları, hatalı kapasite seçimi, harici fiziki ve kimyevi etkenler (klorlu, atık,aşındırıcıve yıpratıcı, aşırı kireçli suların kullanıldığı agresif ortamlar), nakliye ve depolama şartlarından doğacak arızalar.
9. Yetkili servis ekibinin yapmadığı tamir veya değişiklikler.
10. Tesisat basıncının işletme basıncından fazla olması durumunda sorumluluk kullanıcıya aittir.
11. Boylerler için Yetkili servis tarafından ilk çalıştırma işlemi yapılması zorunludur. Yetkili servis tarafından ilk çalıştırma işlemi yapılmayan boylerler garanti kapsamı dışında kalacaktır.
12. İlk çalıştırma işlemi öncesinde,“Boyer Montaj Kontrol Formu” nun montör firma tarafından mutlaka eksiksiz olarak doldurulmuş olması zorunludur. Aksi takdirde, Yetkili servis tarafından ilk çalıştırma işlemi yapılmayacaktır.

6502 sayılı tüketicinin korunması hakkındaki kanuna göre, malın ayıplı olduğunun anlaşılması durumunda tüketici ;

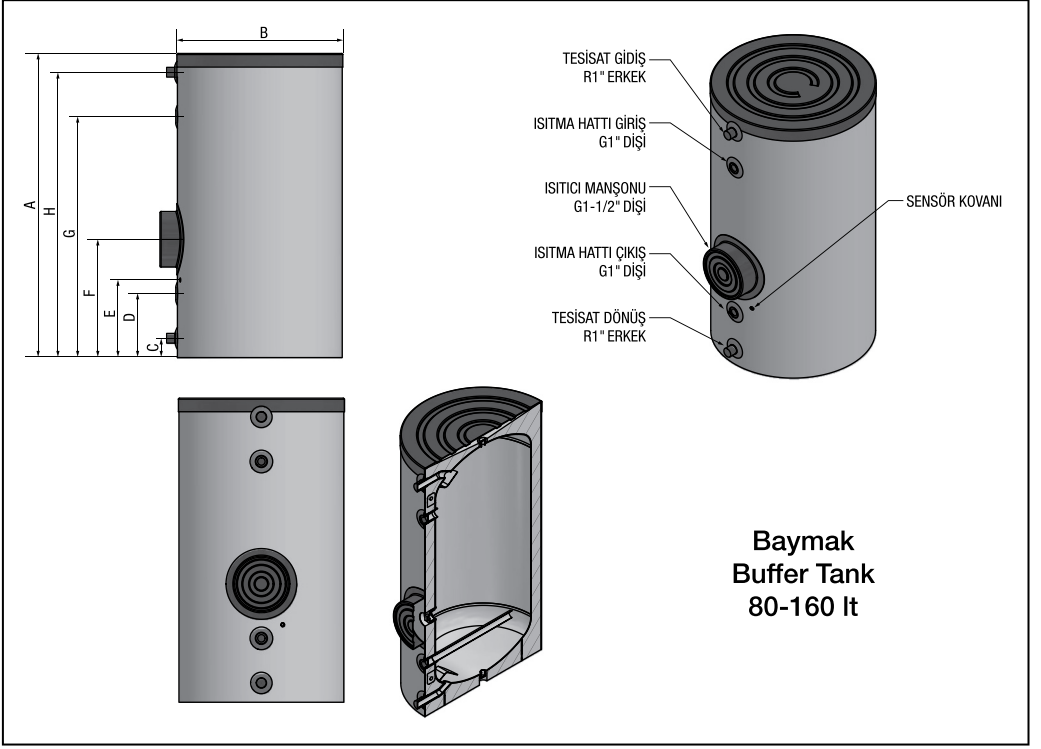
- a) Satılanı geri vermeye hazır olduğunu bildirerek sözleşmeden dönme,
- b) Satılanı alıkoyp ayıp oranında satış bedelinden indirim isteme,
- c) Aşırı bir masraf gerektirmediği takdirde, bütün masrafları satıcıya ait olmak üzere satılanın ücretsiz onarılmasını isteme,
- ç) İmkân varsa, satılanın ayıpsız bir misli ile değiştirilmesini isteme, seçimlik haklarından birini kullanabilir. Satıcı, tüketicinin tercih ettiği bu talebi yerine getirmekle yükümlüdür.

Tüketiciler, şikayet ve itirazları konusundaki başvurularını tüketici mahkemelerine ve tüketici hakem heyetlerine yapabilirler.

15. BAYMAK BUFFER TANKLARI ÜRÜN TANIMI

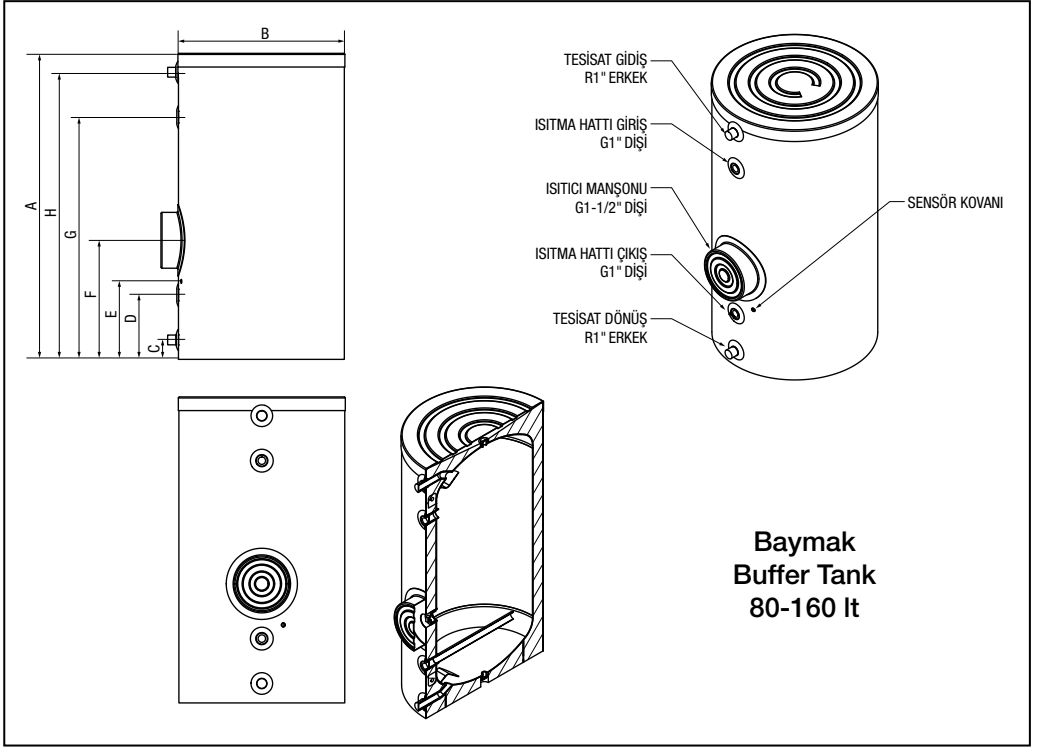
- 1. Baymak Makina Sanayi ve Tic. A.Ş. ürettiği buffer tanklarında yüksek teknoloji ile desteklenen imalat yöntemleri kullanarak 1. sınıf kalitede ürünü kullanıcılarına sunmaktadır.*
- 2. Baymak buffer tankları, kazan ve ısı pompası sistemlerindeki ısıtma suyu kapasitesini depolamak ve bu sayede ısıtma sisteminin verimini arttırmak amacıyla üretilmiştir.*
- 3. Tesisat suyunun depo içinde kapladığı hacim miktarı, buffer tankının anma hacmidir. Elektrik enerjisinden faydalanılması ve bu sayede mevcut ısıtma sistemlerine destek amaçlı elektrik enerjisinden de faydalanılacağı ekipmanlar kullanıcılarımıza sunulmaktadır.*
- 4. Buffer Tanklarının dış yüzeyi ısı kayıplarının en az düzeye indirmek amacıyla, dış yüzey 40 kg/m³ yoğunluğunda poliüretan izolasyon ile kaplanmaktadır.*
- 5. İlgili yasa gereği cihazınızın kullanım ömrü on (10) yıldır. Ürünün fonksiyonunu yerine getirebilmesi için gerekli yedek parça bulundurma ve servis hizmeti verme süresini kapsar.*

16. BAYMAK 80-160 LİTRELİK BUFFER TANKI



Kapasite (lt)	İzolasyon Tipi	İzolasyon Kalınlığı	Kapalı Devre Çalışma Basıncı	Depo Test Basıncı	Tank Ağırlığı (Ambalajsız)
80	Poliüretan	50 mm	10 bar	13 bar	38 kg
160	Poliüretan	50 mm	10 bar	13 bar	81kg

17. BAYMAK 80-160 LİTRELİK BUFFER TANKI TEKNİK RESMİ



BUFFER TANKI TEKNİK BİLGİLERİ

ÖLÇÜ	TANIM		KAPASİTE	
			80L	160L
A	Yükseklik	mm	845	1220
B	İzolasyon dahil çap	mm	500	600
C	Tesisat girişi	mm	70	70
D	Isıtma hattı çıkışı	mm	220	235
E	Sensör kovani	mm	270	285
F	Isıtıcı manşon	mm	355	435
G	Isıtma hattı girişi	mm	635	885
H	Tesisat çıkışı	mm	790	1050

18. BAYMAK BUFFER TANKLARI MONTAJ TALİMATI

18.1 Buffer Tanklarının Montaj Alanına Ulaştırılması

- *Taşıma ve nakliye işlemi esnasında cihazın ambalajına zarar vermeden nakliye yapılması gerekmektedir.*
- *Cihaz güneş ışınlarına direkt olarak maruz kalacağı yerlerde uzun süreli bekletilmemelidir.*
- *Cihaz nakliye esnasında yada istiflemeye kesici aletlerle yan yana gelmemelidir.*
- *Cihaz nakliye yada istifleme esnasında darbe göreceği etkenlerden korunmalıdır.*
- *Cihaz taşınırken giriş çıkış boru uçlarının zarar görmesi engellenmelidir.*
- *Cihaz üzerinden ambalajı çıkartıldıktan sonra, ambalaj çocukların ulaşamayacağı yerlere atılmalıdır.*

18.2 Buffer Tanklarının Montajı

- *Cihaz eğer zemine oturtularak kullanılacaksa, bu yeri mutlaka nem almayan ve kuru zemine sahip olması gerekmektedir.*
- *Buffer tankları monte edileceği mekanda yere oturtulurken beton kaidenin üzerine oturtulmalıdır, yer seviyesinden yükseltilmelidir.*
- *Baymak Mak. San. ve Tic. A.Ş. montaj, nakliye vb. gibi hatalardan dolayı boylerin verimsiz çalışması veya fiziksel zarar görmesi karşısında sorumluluk kabul etmez.*

19. BAYMAK BUFFER TANKLARI İÇİN ÖNEMLİ UYARILAR

Ürün garanti şartları ile ilgili tüketicinin dikkat etmesi gereken hususlar:

Baymak A.Ş. tarafından verilen ürün garantisi normal kullanım şartlarında kullanılmamasından doğacak arıza vhasarı kapsamaz.

Buna bağlı olarak aşağıdaki şıklar dikkatinize sunulmuştur.

1. Ürünü aldığınızda ürününüze ait garanti belgesini yetkili satıcınıza onaylattırınız.
2. Garanti belgesi üzerinde bulunması gereken satıcı onayının bulunmaması halinde, garanti belgesi üzerinde silinti, kazıntı yapılarak tahrifat, ürün üzerindeki orjinal seri numarasının silinmesi-tahrif edilme-si halinde.
3. Cihazınızın montaj ve kullanma kılavuzunda tahrif edildiği şekli ile kullanınız. Kullanım hatalarından meydana gelebilecek arıza ve hasarlar.
4. Ürünün müşteriye teslim tarihinden sonra nakliye sırasında oluşabilecek hasarlar.
5. Yetkili servis elemanları dışında şahıslar tarafından bakım, onarım veya başka bir nedenle müdahale edilmemiş olmalıdır.
6. Kullanıcının periyodik olarak yapılması icap eden bakım ve kontrolleri yapmamasından doğacak hatalar.
7. Garanti belgesinin tüketiciye tesliminden, malı satın aldığı satıcı, bayi, acenta yada temsilcilik sorumludur.
8. Hatalı yerleştirme, hatalı boru bağlantıları, hatalı kapasite seçimi, harici fiziki ve kimyevi etkenler (klorlu, atık, aşındırıcı ve yıpratıcı, aşırı kireçli suların kullanıldığı agresif ortamlar), nakliye ve depolama şartlarından doğacak arızalar.
9. Yetkili servis ekibinin yapmadığı tamir veya değişiklikler.
10. Tesisat basıncının işletme basıncından fazla olması durumunda sorumluluk kullanıcıya aittir.
11. Buffer tankları için Yetkili servis tarafından ilk çalıştırma işlemi yapılması zorunludur. Yetkili servis tarafından ilk çalıştırma işlemi yapmayan boylerler garanti kapsamı dışında kalacaktır.

6502 sayılı tüketicinin korunması hakkındaki kanuna göre, malın ayıplı olduğunun anlaşılması durumunda tüketici;

- a) Satılanı geri vermeye hazır olduğunu bildirerek sözleşmeden dönme,
- b) Satılanı alıkoyp ayıp oranında satış bedelinden indirim isteme,
- c) Aşırı bir masraf gerektirmediği takdirde, bütün masrafları satıcıya ait olmak üzere satılanın ücretsiz onarılmasını isteme,
- ç) İmkân varsa, satılanın ayıpsız bir misli ile değiştirilmesini isteme, seçimlik haklarından birini kullanabilir. Satıcı, tüketicinin tercih ettiği bu talebi yerine getirmekle yükümlüdür.

Tüketiciler, şikayet ve itirazları konusundaki başvurularını tüketici mahkemelerine ve tüketici hakem heyetlerine yapabilirler.

20. MONTAJ KONTROL LİSTESİ

No	Kontrol Listesi	Montör Firma		Yetkili Servis	
		Evete	Hayır	Evete	Hayır
1	Boyelerin kurulumu ve tesisata bağlantıları Montaj ve Kullanma Kılavuzu'nda belirtilen uyarılara ve talimatlara uygun olarak yapıldı mı?				
2	Boyelerin kapasitesi; ürünün kullanılacağı mekana ve tüketicinin kullanım ihtiyaçlarına uygun olarak seçildi mi?				
3	Boyelerin montaj edildiği yer, bakım ve servis hizmetlerinin verilmesine uygun mu?				
4	Boyelerin montaj edildiği mahal dış etkenlere ve mevsimsel şartlara karşı koruma altına alındı mı?				
5	Baymak tarafından Boyler ile birlikte verilen 1/2" ölçüsünde, 8 bar emniyet ventilli tesisata uygun (soğuk su giriş hattına) bir şekilde bağlandı mı?				
6	Tesisat bağlantıları uygun olarak yapıldı mı? (bkz. Montaj ve Kullanım Kılavuzu.)				
7	Şebeke basıncı uygun değerde mi?Bar. (1 - 6,4 Bar aralığında olmalı)				
8	Tesisat üzerinde basınç düşürücü kullanıldı mı? (Tesisat basıncı 6.6 Bar ve üzeri ise mutlaka basınç düşürücü kullanılmalıdır.)				
9	Tesisattaki emniyet ventiline açma basıncı doğru mu?Bar. (8 Bar)				
10	Boyer üzerinde ısıtıcı varsa, elektriksel bağlantıları doğru yapıldı mı?				
11	Tüketicie cihazın kullanımı anlatıldı mı?				
12	Emniyet ventiline tahliyesi uygun bir bağlantı ile gidere verildi mi?				
13	Tesisat üzerine by-pass hattı yapıldı mı?				
14	Tesisat devre kesicileri ve vanaların montajı uygun olarak yapıldı mı?				
15	Tesisat basıncı zaman içerisinde artıyor mu? (1 - 6,4 Bar aralığında olmalı)				
16	Basınç düşürücünün maksimum ayar basıncı uygun mu?Bar. (max.3 Bar)				
17	Basınç düşürücü boylerden en az 5m. uzaklıkta olacak şekilde tesis edildi mi?				
18	Tesisattaki emniyet ventili ayarlanan basınçta açıyor mu? (8 Bar)				
19	Tesisattaki tüm elemanların (emniyet ventili, basınç düşürücü v.b.) konumlandırılması doğru olarak yapıldı mı?				
20	Sistemde hidrofor kullanılıyor ise; çalışma basıncı aralığı uygun mu?Bar.				
21	Boyelerin tesisata bağlantısı sırasında girişe ve çıkışa konulacak vanaların konumlandırılması doğru yapıldı mı?				
22	Boyer ve tesisat bağlantılarının su kaçak testi yapıldı mı?				
23	Tüketicie Montaj / Kullanma Kılavuzu ve Yetkili Servis Kitapçığı teslim edildi mi?				
24	Tüketicie Montaj / Kullanma Kılavuzu ve Yetkili Servis Kitapçığı'nı okuması tavsiye edildi mi?				
25	Müşteriye yıllık bakım yapılması tavsiye edildi mi?				

Servis taleplerinizi
aşağıdaki kodu okutarak veya

www.baymak.com.tr

adresinden gerçekleştirebilirsiniz.



Self Servis
uygulamasıyla
bir tık ile
servis talebi

 baymak

BDR THERMEA GROUP

 baymak

BDR THERMEA GROUP

BAYMAK MAKİNA SANAYİ VE TİCARET A.Ş.

Orhanlı Beldesi, Orta Mahalle, Akdeniz Caddesi No: 8

34949 Tuzla / İSTANBUL

Tel.: (0216) 581 65 00

Fax: (0216) 304 20 13

http: // www.baymak.com.tr

E-mail: musterihizmetleri@baymak.com.tr